

**6-Series** | Complete Crushing, Screening, Washing & Recycling Solutions

**6-Series**





# TEREX | FINLAY



Finlay Hydrascreens (Omagh) Ltd, the pioneers of mobile screening, are world leaders in the manufacturing of Crushing, Screening, Washing and Recycling equipment for use in the Construction, Quarrying, Mining and Aggregate industries.

Based at the modern 400,000 sq. ft. manufacturing base in Omagh, N.Ireland, the factory is equipped with the latest in CNC, PLM, Bar-coding and Sage ERP software technology while all machines are designed with Pro-Engineer wildfire – a 3-D solid modelling package.

Finlay Hydrascreens are renowned for their innovation, quality, service and value for money and have been exporting for over 45 years. Our extensive dealer network can be found on our website [www.finlayhydrascreens.com](http://www.finlayhydrascreens.com)



Finlay Hydrascreens (Omagh) Ltd., pionnier des installations de criblage mobiles, est leader mondial dans la fabrication des matériels de concassage, criblage, lave et recyclage pour les industries des travaux publics, les mines et carrières.

Le siège de la société est basé à Omagh, en Irlande du Nord, a une superficie de 40 000 m<sup>2</sup>. L'usine dispose de machines de pointe pour la production (commande numérique, contrôle par impulsion) ainsi que des équipements modernes de gestion (ERP, code barre).

Tous les machines sont conçues à l'aide du logiciel de CAO 3-D Pro-Engineer

Finlay Hydrascreens est reconnu pour son esprit novateur, sa qualité, son service et pour son bon rapport qualité-prix. Finlay Hydrascreens exporte depuis plus de 45 ans. Vous trouverez son important réseau de points de vente sur notre site internet [www.Finlayhydrascreens.com](http://www.Finlayhydrascreens.com).



Finlay Hydrascreens (Omagh) Ltd, Pioniere im Bereich mobiler Siebanlagen, sind führender Hersteller auf dem Weltmarkt für Brech-, Sieb-, Wasch- und Recyclinganlagen für die Bau-, Bergbau-, Steinbruch- und Gesteinsindustrie.

Der 40000 m<sup>2</sup> große Sitz der Firma ist Omagh, N.Ireland. Das Werk verfügt über neuste Produktionsmaschinen (CNC) und Ausrüstung (PLM, ERP). Alle Produkte werden mit der 3D-CAD-Software Pro-Engineer entwickelt.

Finlay Hydrascreens ist bekannt für Innovation, Qualität, Service und ein gutes Preis-Leistungs-Verhältnis. Finlay Hydrascreens exportiert seit über 45 Jahren. Das umfangreiche Händlernetz finden Sie auf unserer website [www.finlayhydrascreens.com](http://www.finlayhydrascreens.com)



Finlay Hydrascreens (Omagh) Ltd., empresa innovadora en el campo de instalaciones móviles de cribado, es un líder mundial en la fabricación de equipos de trituración, clasificación, lavado y reciclaje para las industrias de construcción, cantera, minas y áridos.

Ubicada en unas instalaciones modernas de 40.000 m<sup>2</sup> en Omagh, Irlanda del Norte, la fábrica está equipada con lo último en tecnología, incluyendo los programas CNC, PLM Y ERP, además de que todas las máquinas están diseñadas con la ayuda del software 3D-CAD Pro-Engineer.

Finlay Hydrascreens es famosa por su capacidad innovadora, calidad, servicio y relación calidad/precio, por ello llevan 45 años exportando sus productos a todas partes del mundo.

Pueden encontrar nuestra extensa red de distribuidores en la página web: [www.finlayhydrascreens.com](http://www.finlayhydrascreens.com)



Finlay Hydrascreens (Omagh) Ltd, azienda pioniera nel settore degli impianti di vagliatura mobili, è uno dei più importanti costruttori a livello mondiale di impianti di frantumazione, di vagliatura, di lavaggio per l'industria edilizia, estrattiva, degli scavi e movimento terra, e del riciclaggio.

La ditta, che ha sede in Omagh, nell'Irlanda del Nord, dispone di un moderno stabilimento equipaggiato, su un'area di 40.000 m<sup>2</sup>, con i più aggiornati macchinari di produzione (CNC) e attrezzature (PLM, ERP). Tutti i prodotti vengono sviluppati con l'ausilio del software 3D-CAD Pro-Engineer.

Finlay Hydrascreens è sinonimo di innovazione, qualità, assistenza e rapporto qualità-prezzo. Finlay Hydrascreens esporta i suoi prodotti da oltre 45 anni.

Per conoscere la nostra rete completa di rivenditori, consultare il nostro sito Internet [www.finlayhydrascreens.com](http://www.finlayhydrascreens.com)

# FINLAY 694



The Finlay 694 is the latest success story in mobile screening and can be viewed as a major benefit for contract crushing operators. The oversize plus product can be fed into a secondary crusher before rescreening, or the fourth product can be stockpiled and often eliminates the need for an additional screen. Key features include a 6.1m x 1.5m (20' x 5') 3-deck screen, four on-board stockpiling conveyors, high capacity belt feed hopper which can be fitted with either a remote tipping grid or a single or double deck vibrating grid. The Finlay 694 is available on tracks or as a wheeled unit.



La Finlay 694 se positionne comme l'innovation principale de ce dernière année dans le domaine du concassage / criblage à façon. L' introduction du troisième étage autorise de nouvelles avancées : Alimentation du surclassé sur un concasseur secondaire, ou stockage d'un quatrième produit. Ces atouts principaux sont : un crible à 3 étages de 6.1 x 1.5 m (20' x 5'), 4 sauterelles de stockage embarquées ainsi qu'une trémie d'alimentation de forte capacité. Il est aussi envisageable d'adjoindre en option un scalpeur vibrant simple ou double étages. Le Finlay 694 est livrable en version roues ou chenilles.



Die Finlay 694 schreibt die jüngste Erfolgsgeschichte im Bereich mobiler Siebanlagen und kann als Zugewinn für Lohnbrechunternehmer gesehen werden. Das zusätzliche Überkorn kann in einen Sekundärbrecher geleitet werden, bevor es abgesiebt wird, oder es kann als viertes Produkt direkt auf Halde gefördert werden. Hierdurch wird meist der Einsatz eines weiteren Siebes überflüssig. Hauptkennzeichen sind eine 6.1m x 1.5m (20' x 5') 3-Deck-Siebmaschine, vier hydraulisch klappbare Austragbänder, sowie ein großvolumiger Aufgabebunker, an welchen entweder ein ferngesteuerter Rost oder ein Ein- oder Doppeldecker-Vibrorost montiert werden kann. Die Finlay 694 gibt es in den Ausführungen rad- oder raupenmobil.



La Finlay 694 es la última incorporación a nuestro rango avanzado de equipos móviles de clasificación y se ha convertido en la herramienta idónea para los contratistas del machaqueo. El producto de rechazo puede ser alimentado a un molino secundario creando un circuito cerrado o alternativamente se puede acopiar este cuarto producto. Una de las ventajas más grandes de la 694 es que su criba de tres pisos ha eliminado la necesidad de poner una criba adicional en muchas aplicaciones. Las características más destacadas de la máquina incluyen una criba de 6.1 x 1.5 m compuesta por tres pisos, cuatro cintas transportadoras de acopio, una tolva de alta capacidad que puede ser equipada con una rejilla autolimpiante que sube y baja hidráulicamente o una parrilla vibrante de uno o dos pisos. La 694 está disponible en versión de orugas o con triple eje de neumáticos.

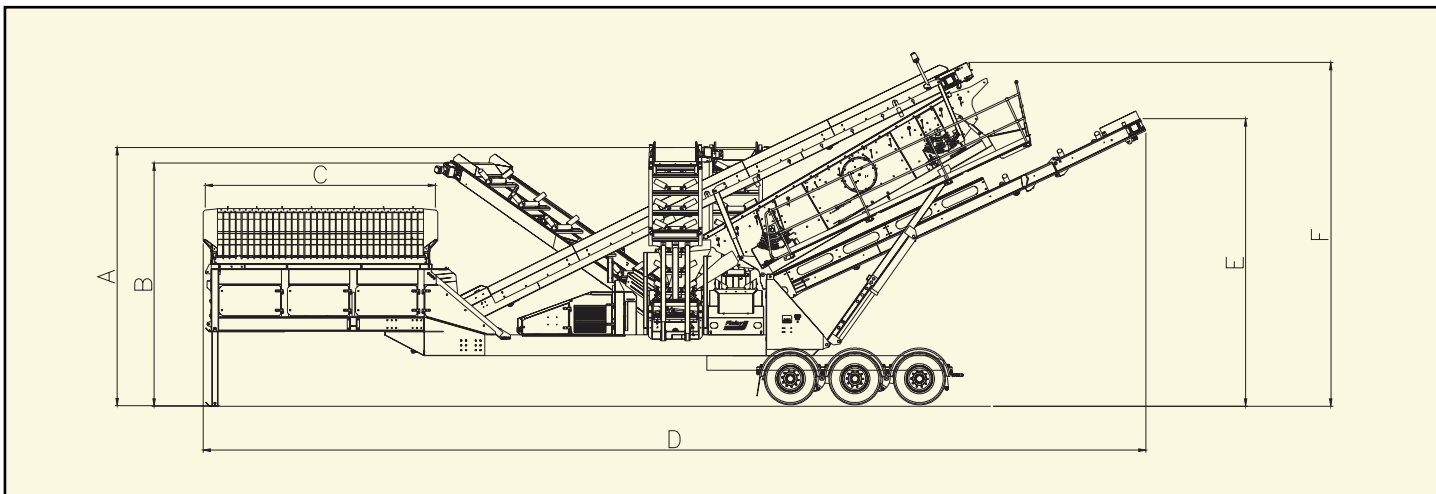


Il Finlay 694 rappresenta l'ultimo nato di grande successo nel settore degli impianti di vagliatura ed estende ulteriormente il valore aggiunto dalla vagliatura mobile per le imprese. Il vaglio, in questo caso a tre piani, consente di inviare lo scarto di vagliatura non più solo a terra ai piedi della tramoggia di carico ma anche ad un nastro da cumulo, anch'esso integrato alla macchina; da questo nastro il materiale può quindi essere inviato o ad un frantoio secondario (non incluso) ed eventualmente da qui essere riportato all'impianto (per mezzo di un ulteriore nastro, non incluso) per essere così vagliato dopo la riduzione granulometrica, oppure può essere stoccato a terra come quarto prodotto. In questo modo, l'impiego di un ulteriore vaglio diventa solitamente superfluo. Le caratteristiche principali di questo modello sono un vaglio a tre piani di elevatissima capacità e delle dimensioni di 6,1 m x 1,5 m (20' x 5'), ampia passerella su tre lati del vaglio, quattro nastri di scarico a ripiegamento idraulico, come pure una capiente tramoggia di alimentazione sulla quale è possibile montare una griglia a ribaltamento idraulico telecomandata oppure una griglia vibrante a uno o due piani. Il Finlay 694 è disponibile in versioni su gomma o su cingoli.



## 694 Technical Specifications

Hopper Capacity	8m <sup>3</sup> (10.5yd <sup>3</sup> )
Reject Grid	4.25m (14') Remote Tipping Grid
Vibrating Grid	Single or Twin Deck (Optional)
Screen Size	6.1m x 1.52m (20' x 5') Top Deck 4.88m x 1.52m (16' x 5') Middle & Bottom Decks
Engine	Deutz 72kw BF4M 2012 Water Cooled
Belt Feeder	1200mm (48")
Main Conveyor	1200mm (48")
Side Conveyors	Oversize Plus 650mm (26") with Chevron Belt Oversize Minus 800mm (32") with Chevron Belt Middle Grade 800mm (32") with Chevron Belt
Fines Conveyor	1200mm (48")
Machine Weight	Tracked - 34 Tonnes (37.4 US Tons) Wheeled - 33 Tonnes (36.3 US Tons)



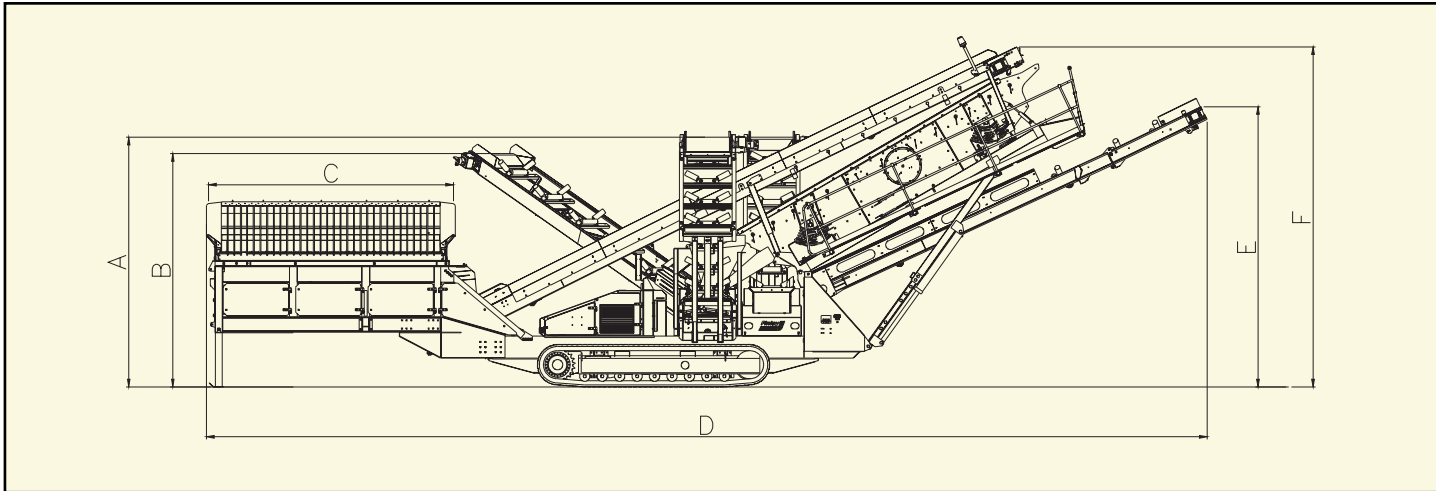
# 694

## 694 SUPERSCREEN WORKING DIMENSIONS

A	B	C	D	E	F
5324mm (17' 6")	5020mm (16' 6")	4750mm (15' 7")	19611mm (64' 4")	6054mm (19' 10")	7229mm (23' 9")

## 694 SUPERSCREEN TRANSPORT DIMENSIONS

Length:	Width:	Height:
19.3m (63' 4")	2.99m (9' 10")	4.16m (13' 8")



# 694

## 694 SUPERTRAK WORKING DIMENSIONS

A	B	C	D	E	F
4724mm (15' 6")	4444mm (14' 7")	4750mm (15' 7")	19611mm (64' 4")	5280mm (17' 4")	6630mm (21' 9")

## 694 SUPERTRAK TRANSPORT DIMENSIONS

Length:	Width:	Height:
19.3m (63' 4")	2.99m (9' 10")	3.54m (11' 7")

**Omagh Office:**

Drumquin Road, Omagh, Co. Tyrone,  
N. Ireland, BT78 5PN.  
Tel: +44 (0) 28 82 418 700  
Fax: +44 (0) 28 82 244 294 (Sales)  
82 243 487 (Spares)  
82 252 740 (Technical)  
E-mail: [mail@finlayhydrascreens.com](mailto:mail@finlayhydrascreens.com)  
Web Site: [www.finlayhydrascreens.com](http://www.finlayhydrascreens.com)

**US Office:**

11001 Electron Drive,  
Louisville, KY 40299  
Tel: 001 502 736 5261  
Fax: 001 502 736 5205  
E-mail: [sales@finlay.us](mailto:sales@finlay.us)  
Web Site: [www.finlayhydrascreens.com](http://www.finlayhydrascreens.com)

All specifications subject to change without prior notification.  
Der Hersteller behält sich vor, alle Angaben ohne vorherige Mitteilung zu ändern.  
Toute spécifications susceptible d'être changée sans notice préalable.  
Todas las especificaciones estan sujetas a cambio sin previo aviso.  
Tutte le specifiche sono indicative e passibili di modifiche senza preavviso



COMPLETE CRUSHING, SCREENING, WASHING & RECYCLING SOLUTIONS

